

# safarrr

Il vero stile della potenza



## Listino Prezzi Gennaio 2022



Codice ETN	Codice breve	Capacità Ah	A CCA (EN)	Dimensioni (mm) L x P x A	Fissaggio	Tipo poli	Polarità	Q.tà per pallet	Listino (€) Iva ESCLUSA	Listino (€) Iva INCLUSA
------------	--------------	-------------	------------	------------------------------	-----------	-----------	----------	-----------------	----------------------------	----------------------------

### SAFA AUTO AGM

560901068	SA60-L2	60	680	242x175x190	B13	1	DX (0)	63	184,70	225,33
570901076	SA70-L3	70	760	278x175x190	B13	1	DX (0)	48	219,60	267,91
580901080	SA80-L4	80	800	315x175x190	B13	1	DX (0)	36	248,80	303,54
595901085	SA95-L5	95	850	353x175x190	B13	1	DX (0)	36	287,30	350,51
605901095	SA105-L6	105	950	394x175x190	B13	1	DX (0)	36	328,40	400,65

### SAFA AUTO EFB

560500064	SE-60L2	60	640	242x175x190	B13	1	DX (0)	63	139,20	169,82
565500065	SE65LB3	65	650	278x175x175	B13	1	DX (0)	48	158,20	193,00
565501065	SE-65D23	65	650	232x173x225	B00	1	DX (0)	54	169,80	207,16
570500076	SE-70L3	70	760	278x175x190	B13	1	DX (0)	48	169,90	207,28
572501076	SE-72D26	72	760	261x175x220	B01	1	DX (0)	48	176,80	215,70
575500073	SE75LB4	75	730	315x175x175	B13	1	DX (0)	42	184,00	224,48
580500080	SE-80L4	80	800	315x175x190	B13	1	DX (0)	42	196,20	239,36
585501080	SE-85D31	85	800	306x173x225	B01	1	DX (0)	39	208,60	254,49
595500080	SE-95H8	95	800	353x175x190	B13	1	DX (0)	36	232,70	283,89

### SAFA ORO

535117030	S35-JHTP	35	300	187x140x227	B01	3	DX (0)	84	67,10	81,86
535118030	S35J-TP	35	300	187x127x227	B00	3	DX (0)	84	67,10	81,86
535119030	S35JX-TP	35	300	187x127x227	B00	3	SX (1)	84	67,10	81,86
545106030	S-E2 300	45	300	219x135x225	B01	1	DX (0)	78	80,90	98,70
545107030	S-E2X 300	45	300	219x135x225	B01	1	SX (1)	78	80,90	98,70
545155033	S45J-TP	45	330	238x129x227	B00	3	DX (0)	72	87,20	106,38
545156033	S45-J	45	330	238x129x227	B00	1	DX (0)	72	87,20	106,38
545157033	S45JX-TP	45	330	238x129x227	B00	3	SX (1)	72	87,20	106,38
545158033	S45-JX	45	330	238x129x227	B00	1	SX (1)	72	87,20	106,38
545412040	S-L1 400	45	400	207x175x190	B13	1	DX (0)	72	65,90	80,40
545413040	S-L1X 400	45	400	207x175x190	B13	1	SX (1)	72	72,90	88,94
552400047	S52-L1	52	470	207x175x190	B13	1	DX (0)	72	84,50	103,09
560127054	S60-L2X	60	540	242x175x190	B13	1	SX (1)	63	105,90	129,20
560408054	S60-L2	60	540	242x175x190	B13	1	DX (0)	63	97,60	119,07
560412051	S60J	60	510	232x173x225	B00	1	DX (0)	54	117,30	143,11
560413051	S60JX	60	510	232x173x225	B00	1	SX (1)	54	117,30	143,11
568404055	S68J	68	550	261x175x220	B01	1	DX (0)	48	138,90	169,46
568405055	S68JX	68	550	261x175x220	B01	1	SX (1)	48	138,90	169,46
570144064	S70-LB3	70	640	278x175x175	B13	1	DX (0)	48	108,00	131,76
570410064	S70-L3X	70	640	278x175x190	B13	1	SX (1)	48	121,60	148,35
574104068	S74-L3	74	680	278x175x190	B13	1	DX (0)	48	118,60	144,69
595402080	S95-L5	95	800	353x175x190	B13	1	DX (0)	36	155,50	189,71
595404083	S95-J	95	830	306x173x225	B01	1	DX (0)	39	143,20	174,70
595405083	S95-JX	95	830	306x173x225	B01	1	SX (1)	39	158,10	192,88

Codice ETN	Codice breve	Capacità Ah	A CCA (EN)	Dimensioni (mm) L x P x A	Fissaggio	Tipo poli	Polarità	Q.tà per pallet	Listino (€) IVA ESCLUSA	Listino (€) IVA INCLUSA
------------	--------------	-------------	------------	------------------------------	-----------	-----------	----------	-----------------	----------------------------	----------------------------

### SAFA PLATINO

542400039	SP42-L0	42	390	175x175x190	B13	1	DX (0)	72	69,60	84,91
544402044	SP44-LB1	44	440	207x175x175	B13	1	DX (0)	72	70,00	85,40
554400053*	SP54-L1	54	530	207x175x190	B13	1	DX (0)	72	96,30	117,49
560409054	SP60-LB2	60	540	242x175x175	B13	1	DX (0)	63	100,70	122,85
563400061	SP63-L2	63	610	242x175x190	B13	1	DX (0)	63	117,30	143,11
572409068	SP72-LB3	72	680	278x175x175	B13	1	DX (0)	48	121,50	148,23
577400078	SP77-L3	77	780	278x175x190	B13	1	DX (0)	48	140,60	171,53
580406074	SP80-LB4	80	740	315x175x175	B13	1	DX (0)	42	142,50	173,85
600402083	SP100-L5	100	830	353x175x190	B13	1	DX (0)	36	177,00	215,94
610402092	SP110-L6	110	920	393x175x190	B13	1	DX (0)	36	212,40	259,13

\* in phase out

### SAFA PLATINO TRUCK

640103080	SP1	140	800	513x189x223	B00	1	SX (3)	24	241,10	294,14
680108100	SP3	180	1000	513x223x223	B00	1	SX (3)	21	265,00	323,30
725103115	SP4	225	1150	518X276X242	B00	1	SX (3)	12	356,10	434,44

### SAFA ORO TRUCK

600123072	ST16	100	720	314x175x205	B13	1	DX (0)	36	147,90	180,44
605102080	ST17	105	800	330x172x238	B01	1	DX (9)	36	180,60	220,33
605103080	ST18	105	800	330x172x238	B01	8	DX (9)	36	180,60	220,33
610047068	ST20	110	680	347x173x234	B00	1	DX (0)	24	172,10	209,96
610404068	ST23	110	680	347x173x234	B01	1	DX (0)	24	170,90	208,50
620109076	ST24	120	760	510x175x235	B03	1	DX (4)	24	187,30	228,51
625012072	ST25	125	720	349x175x290	B00	1	DX (0)	24	213,20	260,10
643107090	ST31	143	900	508x174x205	B01	1	DX (0)	24	262,90	320,74
654011115	ST33	154	1150	513x189x223	B00	1	SX (3)	24	243,50	297,07
655013090	ST 2	155	900	513x223x223	B00	1	SX (3)	21	239,50	292,19
680011140	ST34	174	1400	513x223x223	B00	1	SX (3)	21	276,40	337,21
690033120	ST35	190	1200	513x223x223	B03	1	DX (4)	21	277,00	337,94
720018115	ST 5	220	1150	518x276x242	B00	1	SX (3)	12	328,10	400,28

I prezzi del presente listino NON COMPREDONO LA MANODOPERA PER IL MONTAGGIO, ADDIZIONALE PIOMBO, TRASPORTO e si intendono franco nostro Magazzino Centrale.

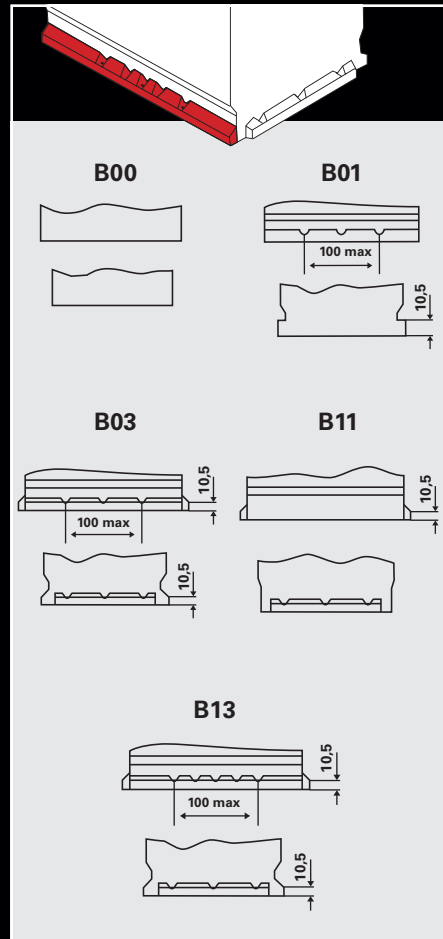
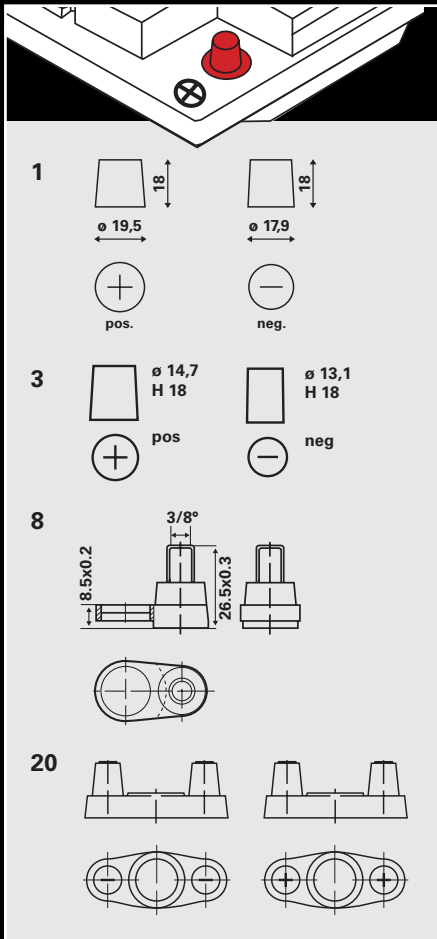
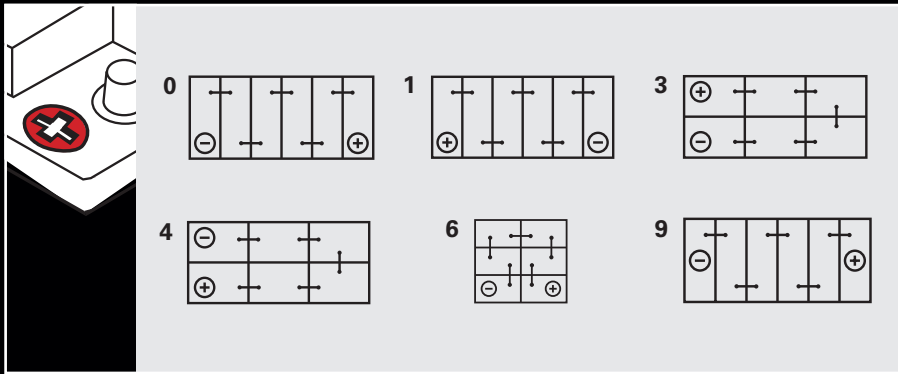
**NOTE:**

Le condizioni di pagamento devono essere stabilite al momento dell'ordine. Le forniture verranno sospese in caso di superamento del limite di fido. In caso di ritardato pagamento, rispetto le condizioni riportate in fattura, verrà addebitato un interesse di mora secondo la direttiva 2000/35/CE. Il fornitore ha la facoltà di sospendere le forniture e recedere dal contratto, senza riconoscere nulla a titolo di risarcimento, qualora il cliente manifesti segni di insolvenza.

Per ogni batteria verrà addebitato:  
 Trasporto Euro 0,50 per batterie fino a 20 Ah – Euro 2,00 da 21 Ah fino a 95 Ah - Euro 3,00 oltre 95 Ah.

Il presente listino é suscettibile di variazioni in relazione all'andamento dei costi e in particolare ai prezzi delle materie prime sul mercato internazionale.

I prezzi di vendita hanno validità dalla data dell'ordine. Per quanto non espresso nel presente listino valgono le condizioni generali di vendita Clarios Italia S.r.l.



Il vero stile della potenza

Safa is a brand name of Clarios, LLC

Via Creta 26 • 25124 Brescia • Tel. +39 030 2435 811 • Fax. +39 030 2435 840 • Italy-marketing@clarios.com  
[www.safa-batteries.com/it](http://www.safa-batteries.com/it)

Safa is a brand name of Clarios, LLC • [www.clarios.com](http://www.clarios.com)