

# LISTINO PREZZI VARTA® AUTO E TRUCK



GENNAIO 2022

 **SEGUICI SU  
FACEBOOK!**  
#ItAllStartsWith VARTA

It all starts with  **VARTA®**

 CLARIOS



# VARTA SILVER

## AGM



Ci sono due motivi per cui in Europa 8 automobili di nuova produzione su 10 hanno installato una VARTA® Silver Dynamic AGM. Quando abbiamo avviato la nostra produzione di serie AGM nel 2002 non volevamo solo soddisfare le richieste delle case automobilistiche, ma volevamo una batteria tanto potente da diventare il punto di riferimento nel segmento start-stop. Ecco il risultato: VARTA® Silver Dynamic AGM. Consideriamo la batteria VARTA® Silver Dynamic AGM come la sostituzione obbligatoria per ogni veicolo dotato di una batteria AGM (ricordate che una batteria AGM deve essere sempre sostituita con una AGM). Trovare una VARTA® Silver Dynamic AGM nell'80% delle auto start-stop di nuova fabbricazione sottolinea la leadership di VARTA® come fornitore di apparecchiature originali per la maggioranza dei produttori di automobili.

Codice ETN	Codice breve	Capacità Ah	CCA (EN)	Dimensioni (mm) LxPxA	Fissaggio	Poli	Polarità	Qtà per pallet	Prezzo di Listino (€)	Prezzo di Listino (€) Iva inclusa
<b>VARTA SILVER Dynamic AGM</b>										
560901068	D52	60	680	242x175x190	B13	1	DX (0)	63	200,40	244,49
570901076	E39	70	760	278x175x190	B13	1	DX (0)	48	238,10	290,48
580901080	F21	80	800	315x175x190	B13	1	DX (0)	36	270,00	329,40
595901085	G14	95	850	353x175x190	B13	1	DX (0)	36	311,80	380,40
605901095	H15	105	950	394x175x190	B13	1	DX (0)	36	356,30	434,69

## DYNAMIC



Per una maggiore potenza e performance eccellenti, VARTA® SILVER DYNAMIC offre una potenza di avviamento eccezionale in grado di far fronte ad assorbimenti considerevoli senza scendere a compromessi, assicurando performance superiori per le vetture super-accessoriate. VARTA® SILVER DYNAMIC è la batteria ideale per i veicoli senza Start-Stop.

Codice ETN	Codice breve	Capacità Ah	CCA (EN)	Dimensioni (mm) LxPxA	Fissaggio	Poli	Polarità	Qtà per pallet	Prezzo di Listino (€)	Prezzo di Listino (€) Iva inclusa
<b>VARTA SILVER Dynamic</b>										
552401052	C6	52	520	207x175x175	B13	1	DX (0)	72	105,50	128,71
554400053	C30	54	530	207x175x190	B13	1	DX (0)	72	110,70	135,05
563400061	D15	63	610	242x175x190	B13	1	DX (0)	63	135,20	164,94
574402075	E38	74	750	278x175x175	B13	1	DX (0)	48	158,40	193,25
577400078	E44	77	780	278x175x190	B13	1	DX (0)	48	162,00	197,64
585200080	F18	85	800	315x175x175	B13	1	DX (0)	42	188,00	229,36
585400080	F19	85	800	315x175x190	B13	1	DX (0)	42	188,20	229,60
600402083	H3	100	830	353x175x190	B13	1	DX (0)	36	203,50	248,27
610402092	I1	110	920	394x175x190	B13	1	DX (0)	36	244,70	298,53



# VARTA BLUE

## EFB



Codice ETN	Codice breve	Capacità Ah	A CCA (EN)	Dimensioni (mm) LxPxA	Fissaggio	Poli	Polarità	Qtà per pallet	Prezzo di Listino (€)	Prezzo di Listino (€) Iva inclusa
<b>VARTA BLUE Dynamic EFB</b>										
560500064	N60	60	640	242x175x190	B13	1	DX (0)	63	151,10	184,34
565500065	D54	65	650	278x175x175	B13	1	DX (0)	48	171,60	209,35
565501065	N65	65	650	232x173x225	B00	1	DX (0)	54	184,00	224,48
570500076	N70	70	760	278x175x191	B13	1	DX (0)	48	184,30	224,85
572501076	N72	72	760	261x175x220	B01	1	DX (0)	48	191,70	233,87
575500073	E46	75	730	315x175x175	B13	1	DX (0)	42	199,60	243,51
580500080	N80	80	800	315x175x190	B13	1	DX (0)	42	212,80	259,62
585501080	N85	85	800	306x173x225	B01	1	DX (0)	39	226,20	275,96
595500085	N95	95	850	353x175x190	B01	1	DX (0)	36	252,50	308,05

## DYNAMIC



Codice ETN	Codice breve	Capacità Ah	A CCA (EN)	Dimensioni (mm) LxPxA	Fissaggio	Poli	Polarità	Qtà per pallet	Prezzo di Listino (€)	Prezzo di Listino (€) Iva inclusa
<b>VARTA BLUE Dynamic</b>										
540125033	A13	40	330	187x127x227	B13	3	DX (0)	84	87,20	106,38
540126033	A14	40	330	187x127x227	B00	3	DX (0)	84	87,20	106,38
540127033	A15	40	330	187x127x228	B00	3	SX (1)	84	87,20	106,38
544401042	B36	44	420	175x175x190	B13	1	DX (0)	72	84,10	102,60
544402044	B18	44	440	207x175x175	B13	1	DX (0)	72	80,90	98,70
545155033	B31	45	330	238x129x227	B00	3	DX (0)	72	100,70	122,85
545156033	B32	45	330	238x129x227	B00	1	DX (0)	72	100,70	122,85
545157033	B33	45	330	238x129x227	B00	3	SX (1)	72	100,70	122,85
545158033	B34	45	330	238x129x227	B00	1	SX (1)	72	100,70	122,85
552400047	C22	52	470	207x175x190	B13	1	DX (0)	72	97,20	118,58
560127054	D43	60	540	242x175x190	B13	1	SX (1)	63	122,20	149,08
560408054	D24	60	540	242x175x190	B13	1	DX (0)	63	112,30	137,01
560409054	D59	60	540	242x175x175	B13	1	DX (0)	63	115,80	141,28
560410054	D47	60	540	232x173x225	B00	1	DX (0)	54	135,50	165,31
560411054	D48	60	540	232x173x225	B00	1	SX (1)	54	135,50	165,31
570412063	E23	70	630	261x175x220	B01	1	DX (0)	48	165,50	201,91
570413063	E24	70	630	261x175x220	B01	1	SX (1)	48	165,50	201,91
572409068	E43	72	680	278x175x175	B13	1	DX (0)	48	140,20	171,04
574012068	E11	74	680	278x175x190	B13	1	DX (0)	48	138,10	168,48
574013068	E12	74	680	278x175x190	B13	1	SX (1)	48	154,30	188,25
580400074	F16	80	740	315x175x190	B13	1	DX (0)	42	164,50	200,69
580406074	F17	80	740	315x175x175	B13	1	DX (0)	42	164,50	200,69
595402080	G3	95	800	353x175x190	B13	1	DX (0)	36	179,40	218,87
595404083	G7	95	830	306x173x225	B01	1	DX (0)	39	165,20	201,54
595405083	G8	95	830	306x173x225	B01	1	SX (1)	39	182,50	222,65



## VARTA BLACK DYNAMIC



Codice ETN	Codice breve	Capacità Ah	A CCA (EN)	Dimensioni (mm) LxPxX	Fissaggio	Poli	Polarità	Qtà per pallet	Prezzo di Listino (€)	Prezzo di Listino (€) Iva inclusa
------------	--------------	-------------	------------	-----------------------	-----------	------	----------	----------------	-----------------------	-----------------------------------

### VARTA BLACK Dynamic

545077030	B23	45	300	219x136x225	B01	1	DX (0)	78	92,80	113,22
545079030	B24	45	300	219x136x225	B01	1	SX (1)	78	92,80	113,22
545412040	B19	45	400	207x175x190	B13	1	DX (0)	72	81,30	99,19
545413040	B20	45	400	207x175x190	B13	1	SX (1)	72	83,90	102,36
556400048	C14	56	480	242x175x190	B13	1	DX (0)	63	92,10	112,36
570144064	E9	70	640	278x175x175	B13	1	DX (0)	48	124,30	151,65
570409064	E13	70	640	278x175x190	B13	1	DX (0)	48	128,30	156,53
590122072	F6	90	720	353x175x190	B13	1	DX (0)	36	164,10	200,20

## VARTA AUXILIARY



Le automobili moderne consumano una quantità consistente di elettricità. Perciò queste auto con un motore a combustione interna sono spesso dotate di due batterie: una normale batteria d'avviamento e una batteria ausiliaria. A seconda delle case automobilistiche le batterie ausiliarie assicurano che le funzioni comfort, i dispositivi di sicurezza e le funzioni di risparmio di carburante lavorino alla perfezione.

Codice ETN	Codice breve	Capacità Ah	A CCA (EN)	Dimensioni (mm) LxPxX	Fissaggio	Poli	Polarità	Qtà per pallet	Prezzo di Listino (€)	Prezzo di Listino (€) Iva inclusa
------------	--------------	-------------	------------	-----------------------	-----------	------	----------	----------------	-----------------------	-----------------------------------

### VARTA Auxiliary

509106013	AUX9	9	130	151x87x106	B00	Y4	1	/	81,40	99,31
513106020	AUX14	13	200	150x87x146	B00	Y4	1	/	117,00	142,74
535106052	AUX1	35	520	212x175x140	B13	1	0	/	302,70	369,29



# VARTA PROMOTIVE AGM - EFB - SHD - HD



Codice ETN	Codice breve	Capacità Ah	A CCA (EN)	Dimensioni (mm) LxPxA	Fissaggio	Poli	Polarità	Qtà per pallet	Prezzo di Listino (€)	Prezzo di Listino (€) Iva inclusa
------------	--------------	-------------	---------------	--------------------------	-----------	------	----------	----------------	-----------------------	-----------------------------------

## VARTA PROMOTIVE AGM

710901120	A1	210	1200	518x276x242	B00	1	3	12	892,10	1088,36
-----------	----	-----	------	-------------	-----	---	---	----	--------	---------

## VARTA PROMOTIVE EFB

690500105	B90	190	1050	513x223x223	B00	1	SX (3)	21	351,10	428,34
740500120	C40	240	1200	518x276x242	B00	1	SX (3)	12	455,80	556,08

## VARTA PROMOTIVE SHD

640400080	K8	140	800	513x189x223	B03	1	SX (3)	24	265,10	323,42
680108100	M18	180	1000	513x223x223	B00	1	SX (3)	21	305,70	372,95
725103115	N 9	225	1150	518x276x242	B00	1	SX (3)	12	402,40	490,93

## VARTA PROMOTIVE HD

600123072	H 9	100	720	313x175x205	B13	1	DX (0)	36	169,70	207,03
605102080	H17	105	800	330x172x228	B01	1	DX (9)	36	208,40	254,25
605103080	H16	105	800	330x172x238	B01	8	DX (9)	36	208,40	254,25
610404068	I18	110	680	347x173x234	B03	1	DX (0)	24	196,40	239,61
620047078	I9	120	780	347x173x234	B00	1	DX (0)	24	201,80	246,20
620109076	I16	120	760	510x175x230	B03	1	DX (4)	24	215,70	263,15
625012072	J1	125	720	349x175x290	B00	1	DX (0)	24	246,30	300,49
643107090	K11	143	900	507x175x205	B01	1	DX (0)	24	291,60	355,75
654011115	M11	154	1150	513x189x223	B00	1	SX (3)	24	270,20	329,64
655013090	L2	155	900	513x223x223	B00	1	SX (3)	21	276,20	336,96
680011140	M12	180	1400	513x223x223	B00	1	SX (3)	21	306,60	374,05
690033120	M10	190	1200	513x223x223	B03	1	DX (4)	21	311,40	379,91
720018115	N5	220	1150	518x276x242	B00	1	SX (3)	12	370,90	452,50



I prezzi del presente listino **NON COMPRENDONO LA MANODOPERA PER IL MONTAGGIO, ADDIZIONALE PIOMBO, TRASPORTO** e si intendono franco nostro Magazzino Centrale.

**NOTE:**

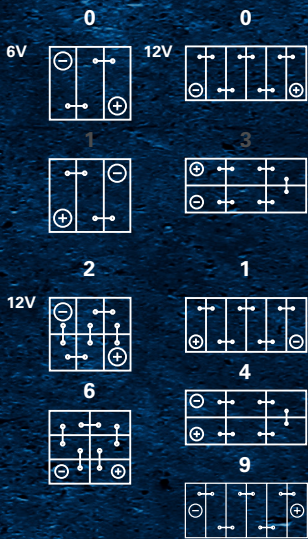
Il costo del trasporto verrà addebitato secondo le tariffe in vigore. Le condizioni di pagamento devono essere stabilite al momento dell'ordine. Le forniture verranno sospese in caso di superamento del limite di fido. In caso di ritardato pagamento, rispetto le condizioni riportate in fattura, verrà addebitato un interesse di mora secondo la direttiva 2000/35/CE. Il fornitore ha la facoltà di sospendere le forniture e recedere dal contratto, senza riconoscere nulla a titolo di risarcimento, qualora il cliente manifesti segni di insolvenza.

Per ogni batteria verrà addebitato:

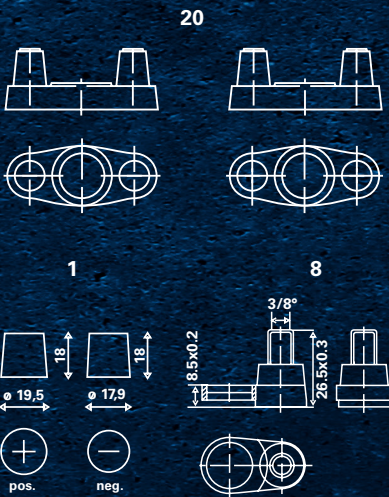
Trasporto Euro 0,50 per batterie fino a 20 Ah – Euro 2,00 da 21 Ah fino a 95 Ah - Euro 3,00 oltre 95 Ah.

Il presente listino è suscettibile di variazioni in relazione all'andamento dei costi e in particolare ai prezzi delle materie prime sul mercato internazionale. I prezzi di vendita hanno validità dalla data dell'ordine. Per quanto non espresso nel seguente listino valgono le condizioni generali di vendita Clario Italia S.r.l.

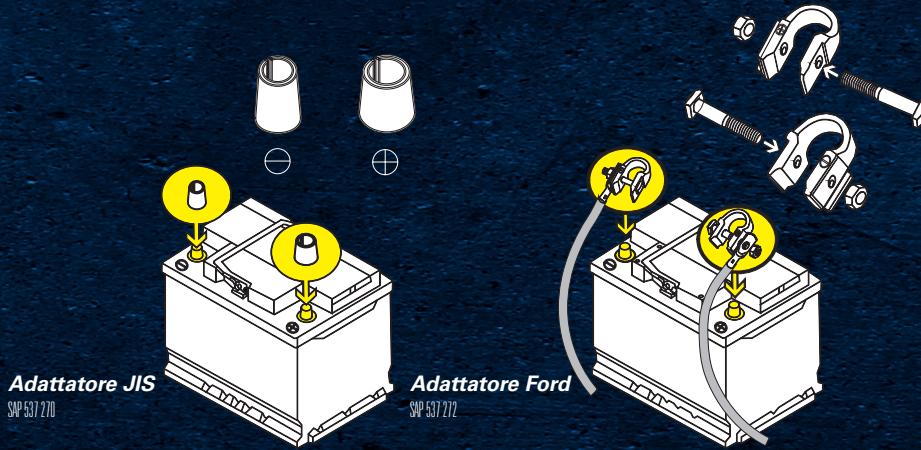
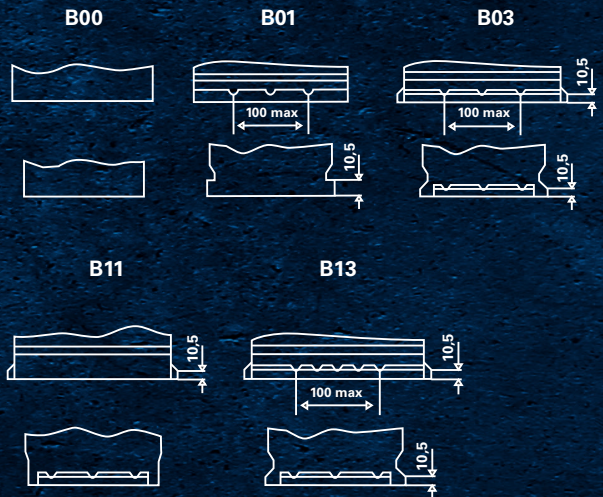
**Layout**



**Tipo di poli**



**Fissaggio alla base**



**CLARIOS ITALIA S.r.l.**  
Via Creta 26 - I - 25124 Brescia

Tel.: +39 030 2435 811  
Fax: +39 030 2435 840  
e-mail: Italy-marketing@clarios.com

[www.varta-automotive.it](http://www.varta-automotive.it)

It all starts with  **VARTA**

 **CLARIOS**